

▶ MODALIDAD DE INGRESO



Para ingresar a la Carrera de Lic en Física de la Facultad de Ciencias y Tecnología se debe aprobar una modalidad de ingreso en vigencia:

- Examen de ingreso
- Diferentes becas y convenios

▶ MODALIDAD DE TITULACIÓN



Las modalidades de titulación vigentes para la Carrera de Licenciatura en Física son las siguientes:

- Excelencia académica
- Tesis
- Trabajo dirigido
- Adscripción
- Diplomado

▶ PERFIL PROFESIONAL



El Licenciado en Física:

- Adquiere conocimientos teóricos que le permitirán desarrollar investigaciones de su afinidad con las ciencias exactas.
- Su formación teórico - práctica le permitirá incorporarse en trabajos multidisciplinarios y también en la enseñanza universitaria.

▶ CAMPO LABORAL



El mercado laboral para el Licenciado en Física está en el ámbito de:

- La enseñanza en el área.
- Las tareas básicas de investigación en universidades e industrias.
- La investigación en equipos multidisciplinarios en los programas de Energías Alternativas y/o Ecología.
- Las actividades de control y calibración en los centros radiológicos.



**UNIVERSIDAD
MAYOR DE SAN SIMÓN**
Ciencia y Conocimiento desde 1832



LICENCIATURA EN FÍSICA



591-4-4543834 - 4-4231765 Int. 320



<http://fisica.fcyt.umss.edu.bo>



Calle Sucre y Parque La Torre



BREVE RESEÑA HISTÓRICA



La Carrera de Licenciatura en Física fue creada por Resolución Rectoral No. 487/92 de 3 de Julio de 1992 y ratificada por el Honorable Consejo Universitario según Resolución No. 54/92 de fecha 9 de Julio de 1992.

MISIÓN



Formar profesionales en física con alta calidad académica según referentes Internacionales, que sean capaces de generar y aplicar conocimiento a través de la Investigación, Interacción social y enseñanza de la física, comprometidos con la realidad del país.

VISIÓN

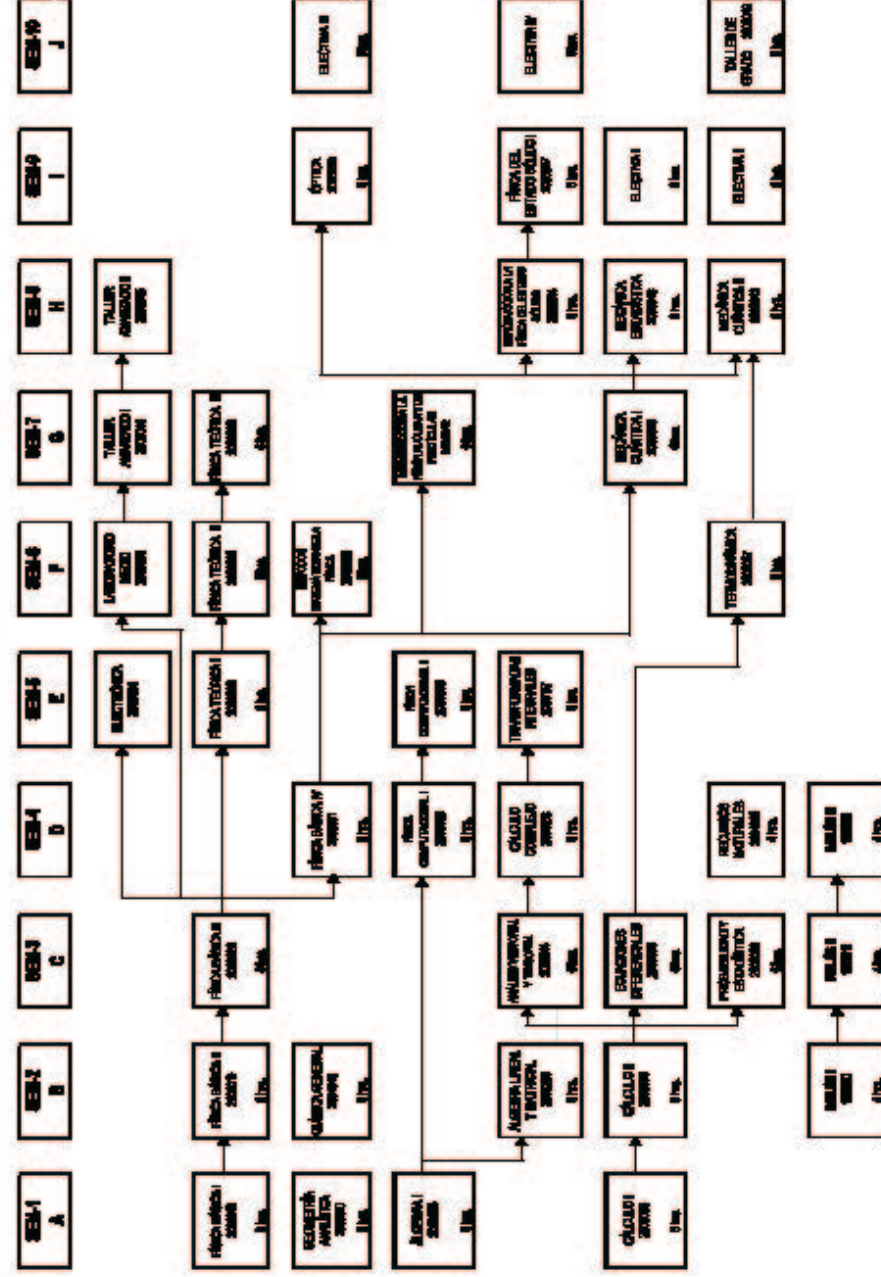


Constituirse en referente nacional en la formación de profesionales de excelencia en física, competitivos Internacionalmente y en la generación de conocimientos científico - tecnológico del país.



- Museo de Física
- Centro de Estadística Aplicada (CESA)

Malla Curricular Carrera de Licenciatura en Física



MATERIAS ELECTIVAS	
2006050- FÍSICA DEL ESTADO SÓLIDO II	2006080- TEORÍA DE GRUPOS APLICADOS A LA FÍSICA
2006051- FÍSICA ATÓMICA Y MOLECULAR	2006009- CONTAMINACIÓN ATMOSFÉRICA
2006052- TEORÍA DE LOS MUCHOS CUERPOS	2006007- FÍSICA MEDICA
2006053- MECÁNICA DEL MEDIO CONTINUO	2006001- FÍSICA DE LOS MATERIALES
2006054- TEORÍA DEL TRANSPORTE	2006062- ASTRONOMÍA
	2006061- ASTROFÍSICA
	2006008- CLIMATOLOGÍA
	2006066- MODELOS DE SIMULACIÓN